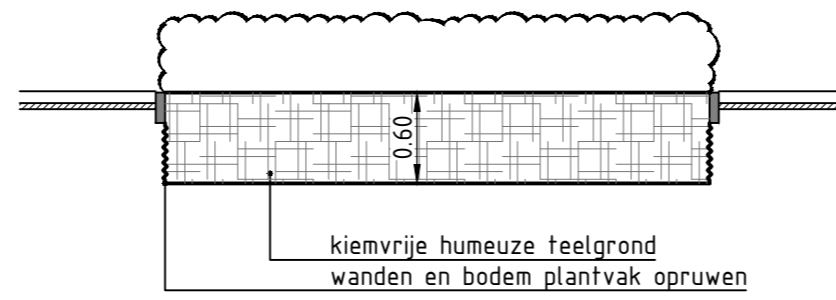
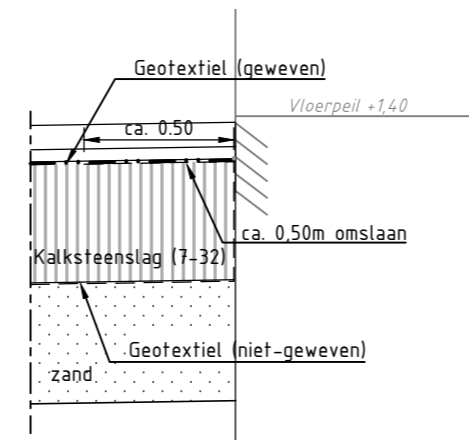


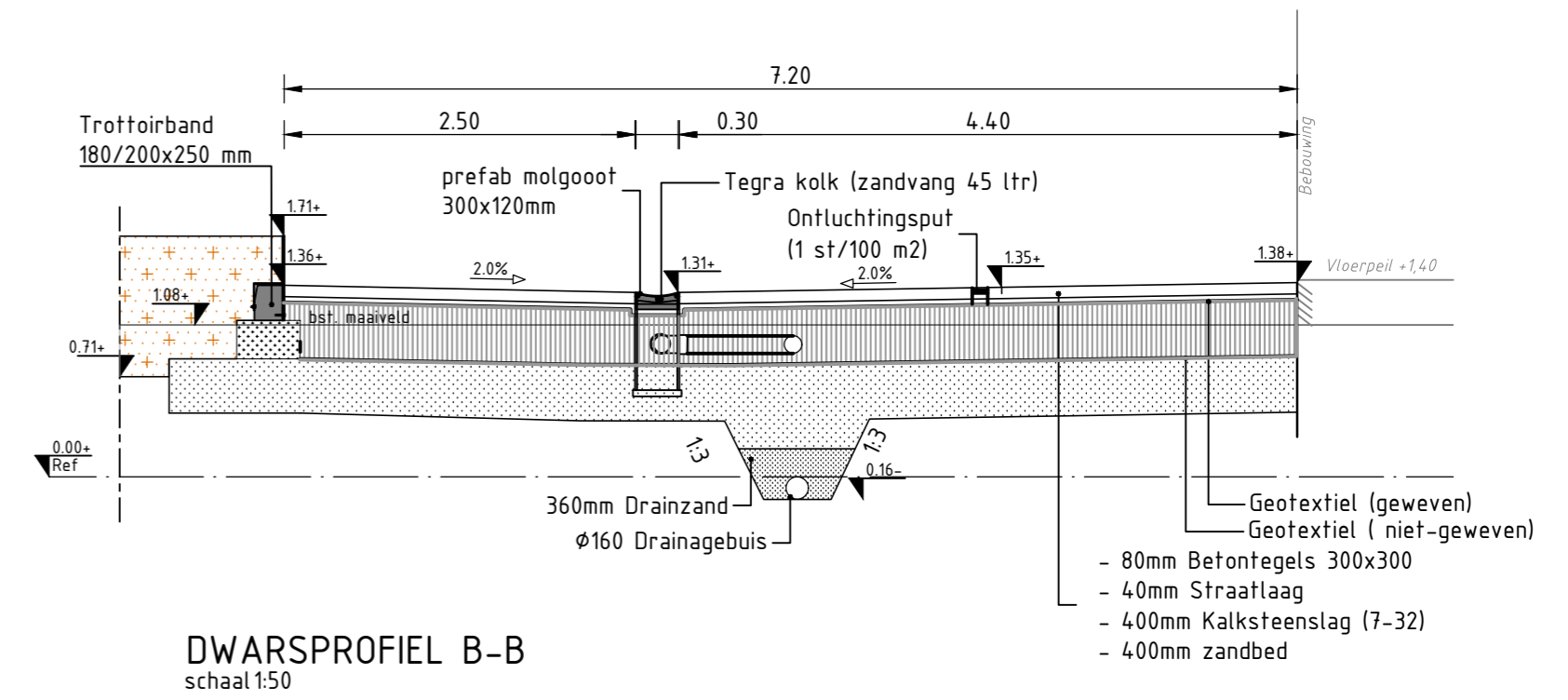
Boom in open grond
(open plantsleuf in verharde omgeving)
Schaal: 1:50



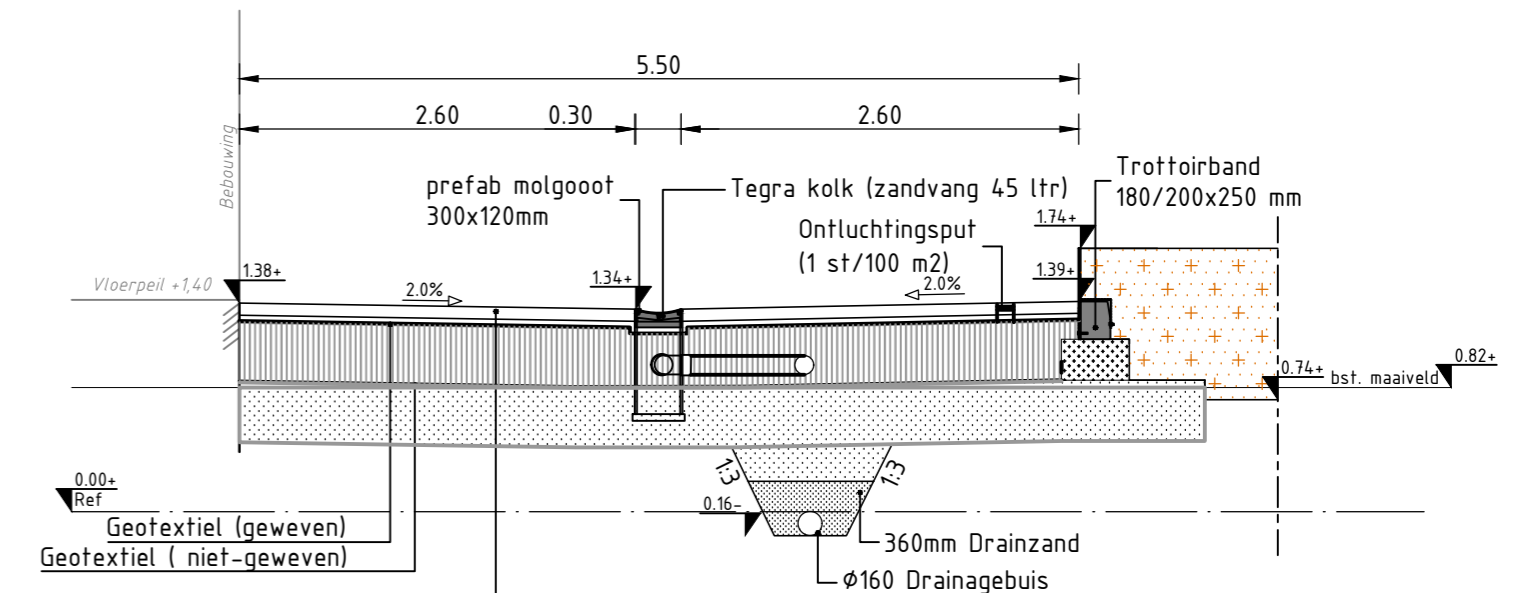
Groeiplaats sierheesters
Schaal: 1:50



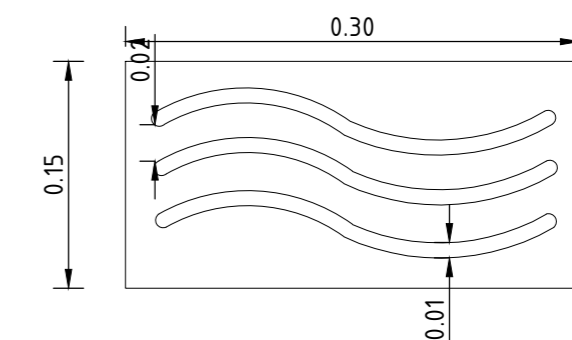
DETAIL GEOTEXTIEL
schaal 1:20



DWARSPROFIEL B-B
schaal:1:50



DWARSPROFIEL C-C
schaal:1:50

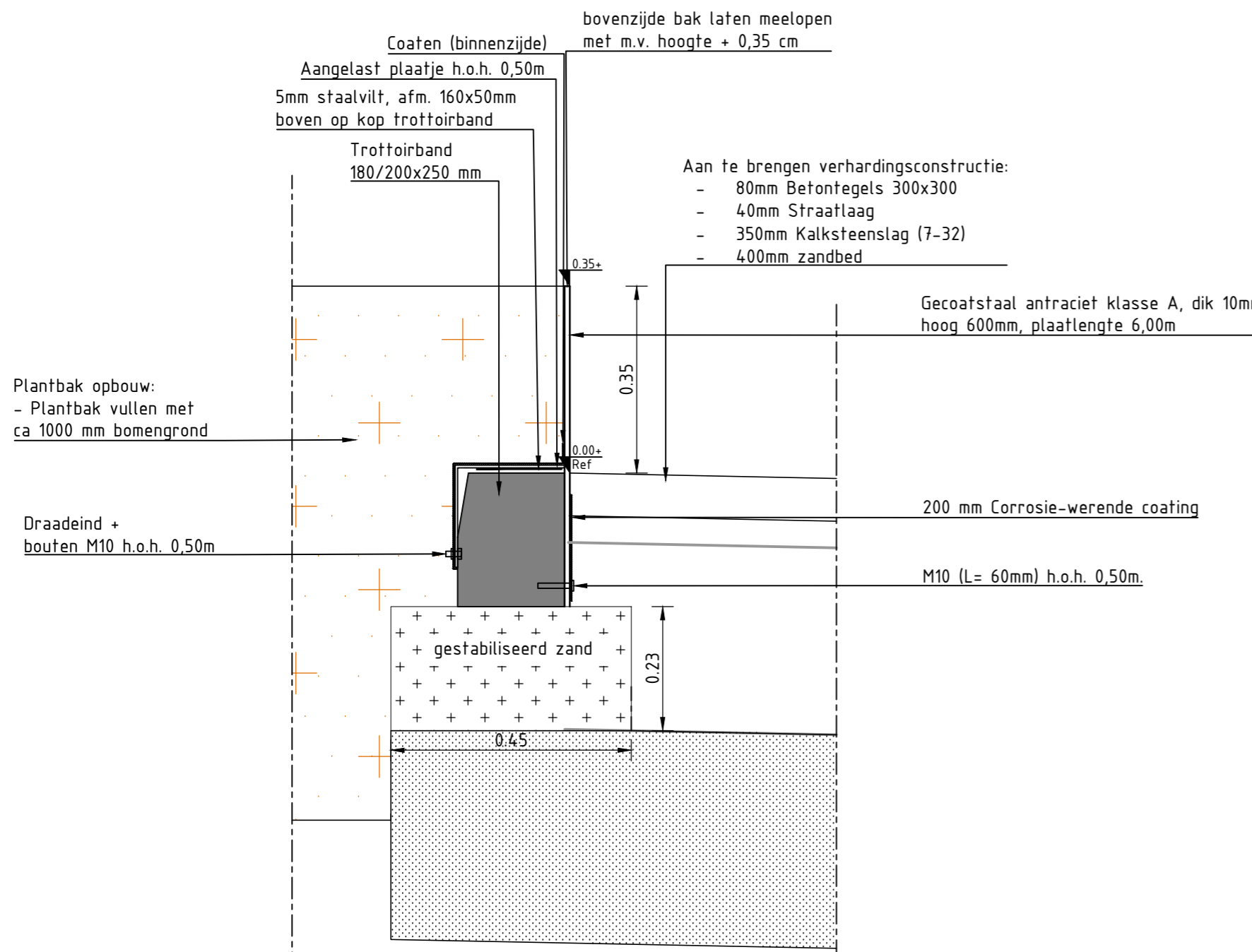


Ontluchter
Schaal 1:5

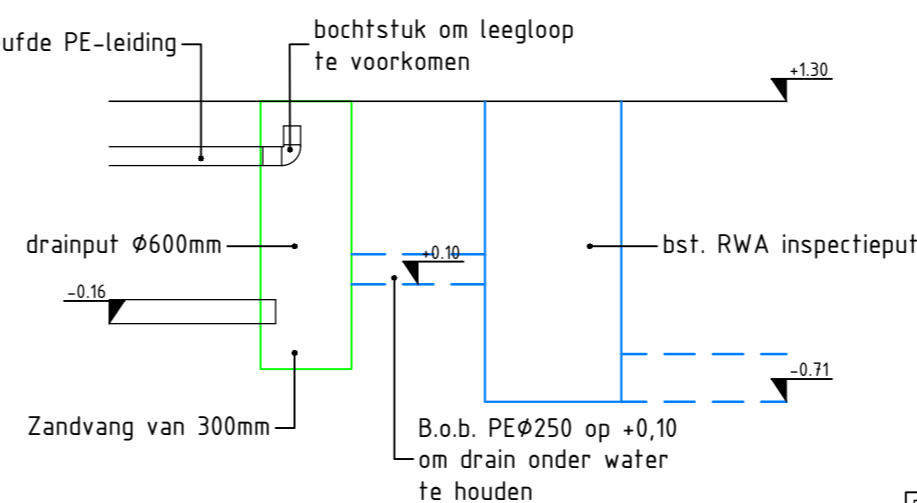
Formaat op basis van een goottegelfolijntjes verdelen over de tegel

0 2 4 6 8m
Schaal 1:200

Status: DEFINITIEF




Detail E: Kantopsluiting cortenstaal plantbak (nr. 20) (zicht 350mm)
schaal 1:10



PRINCIPE DRAINAGE
schaal 1:50

Deze tekening blijft het eigendom van de gemeente Groningen en mag zonder schriftelijke toestemming niet worden gekopieerd, noch aan derden worden verstrekt, of ter inzage worden gegeven. De digitale gegevens op de tekening worden alleen ter informatie verstrekt, men kan hieraan geen rechten ontfen. © gemeente Groningen 2020

Werk: WRM Kop Vrydemalaan		 Directie Stadsontwikkeling Ruimtelijke Ontwikkeling & Uitvoering afd. Stadsingenieurs Postbus 7081 9701 JB Groningen t : 14050 e : secretariaat.stadsingenieurs@groningen.nl i : www.gemeente.groningen.nl	
Fase: BESTEK	Getekend: R. Snoek	Codennr.: .	
Beleef: Dwarsprofielen en Details	Datum: 17-08-2020	Besteksnr.: 41-2022	
	Gecontroleerd: G. Wolfert	Archiefnr.: .	
	Datum: 17-08-2020	Schaal: div.	Wijziging: .
	Formaat: A2		
	Blad: 3		
	Totaal bladen: 3		Tekeningnr.: 41-2022-03